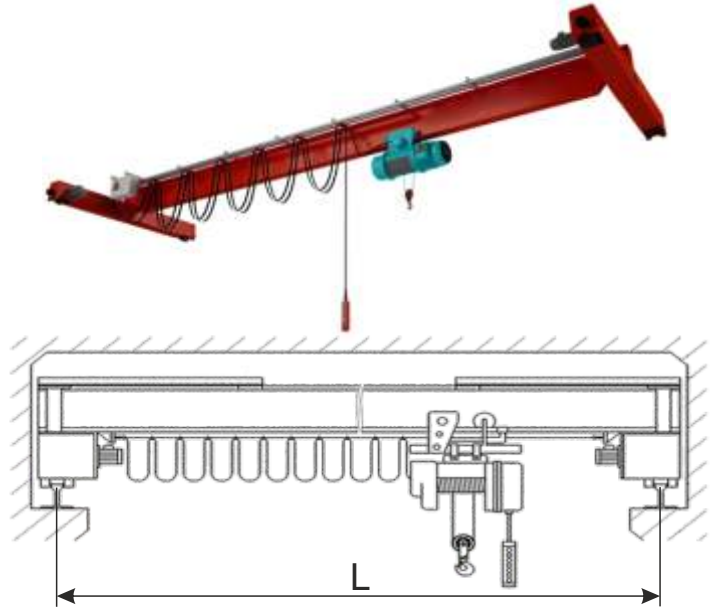


ОПРОСНЫЙ ЛИСТ
На кран мостовой электрический опорный однобалочный

Наименование _____
 Покупателя _____
 Контактное лицо _____
 Контактные данные (телефон, e-mail, факс) _____

Основные технические характеристики заказываемого крана

Грузоподъемность, тн	
Высота подъема, м	
Пролет крана (L), м	
Напряжение, В	
Частота, Гц	
Степень защиты электрооборудования	
Периодичность включений (25, 40, 60) %	
Вид управления (пульт, радио)	
Режим работы ISO 4301/1 (A1...A5)	
Профиль подкранового пути, №, ГОСТ	
Длина подкранового пути, м	
Количество кранов	
Тип тали (канатная, цепная, страна производитель)	
Система токоподвода к крану (X)	кабельная
	троллейная
Наличие тормоза (X)	на передвижение тали
	на передвижение крана
Наличие двух скоростей, м/с	на передвижение тали
	на передвижение крана
Наличие двух скоростей, м/с	подъем/опускание
Наличие плавного пуска (X)	на ход/торможение крана
	на подъем/опускание тали
Необходимость монтажа (да, нет)	



Исполнение крана (нужное отметить X)

общепромышленное	<input type="checkbox"/>	взрывозащищенное	<input type="checkbox"/>
пожаробезопасное	<input type="checkbox"/>	класс ВОЗ (В-1а; В-1б; В-1г; В-II; В-IIа)	<input type="checkbox"/>
класс пожароопасной зоны (П-I, П-II, П-IIa, П-III)	<input type="checkbox"/>	группа взрывоопасной смеси (Т1; Т2; Т3)	<input type="checkbox"/>
химическое	<input type="checkbox"/>	категория взрывоопасной смеси (IIA; IIB; IIC)	<input type="checkbox"/>

Категория размещения (нужное отметить X)

на улице	<input type="checkbox"/>	под навесом	<input type="checkbox"/>	в помещении	<input type="checkbox"/>
----------	--------------------------	-------------	--------------------------	-------------	--------------------------

Дополнительные требования к крану, тали, электрооборудованию

(ограничения по высоте, режимы, защита, иные особые условия)

Настоящий опросный лист является основанием для подготовки исполнителем технического предложения .

От Покупателя:

От Поставщика:

_____ /...../

_____ /...../

М.П.

М.П.