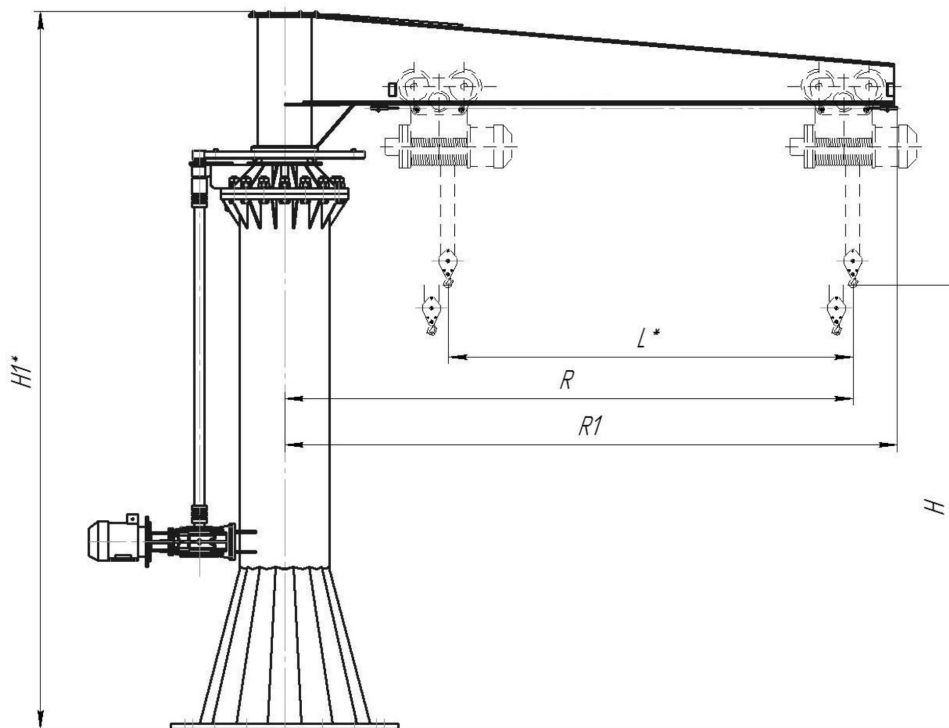


ОПРОСНЫЙ ЛИСТ
на кран консольный свободностоящий на опоре

Наименование покупателя _____

Контактное лицо _____

Телефон, e-mail, факс _____



Характеристики заказываемого крана

Грузоподъемность, т	
Угол поворота стрелы, °	
Радиус поворота стрелы (R1) не более, мм	
Высота крана H1 не более, мм	
* Привод поворота консоли (ручной / электрический)	
Управление краном (с пола / радиоуправление)	
Климатическое исполнение (У / УХЛ)	
Категория размещения (1 / 2 / 3)	
**Требования к тали	
Тип тали (ручная / электрическая)	
Привод передвижения тали (ручной / электрический)	
Наибольший вылет (R), мм	
Высота подъема наибольшая (H), мм	
Рабочая зона (L) не менее, мм	
Дополнительные требования:	

* Ручной привод консоли возможен только на кранах г/п до 2,0т.

** Заполняется при необходимости комплектации крана талью Поставщика.

От Покупателя:

От Поставщика:

_____/...../

_____/...../

М.П.

М.П.